



产品信息

IEC插座式电源滤波器-DBI6

产品介绍

体积小，方便安装，可定制，具有抗干扰强，高性能的特点，AC电源插座输入，插片式输出连接，带保险丝以及开关。

技术参数

额定电压	115/250VAC
工作频率	50/60Hz
测试电压	1500VDC (line/line) 2150VAC (line/ground)
绝缘电阻	>50M @500VDC
温升	<30
气候类别	25/085/21
外壳材料	铁镀镍

认证



产品特性

- 额定电流：1A、3A、6A、10A
- 抗干扰强，高性能
- 可带保险丝以及开关
- 可按要求定制

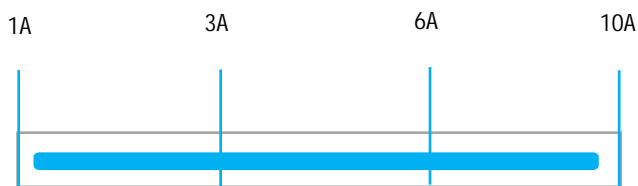
行业应用

- 单相电源、开关电源
- 测试测量设备
- 便携式电气和电子设备
- 医疗设备
- 自动机器人等等

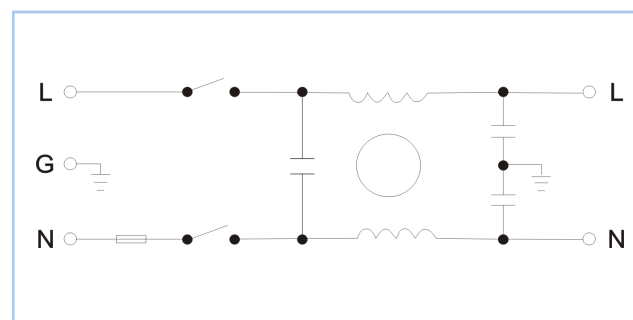
性能指标



额定电流【A】

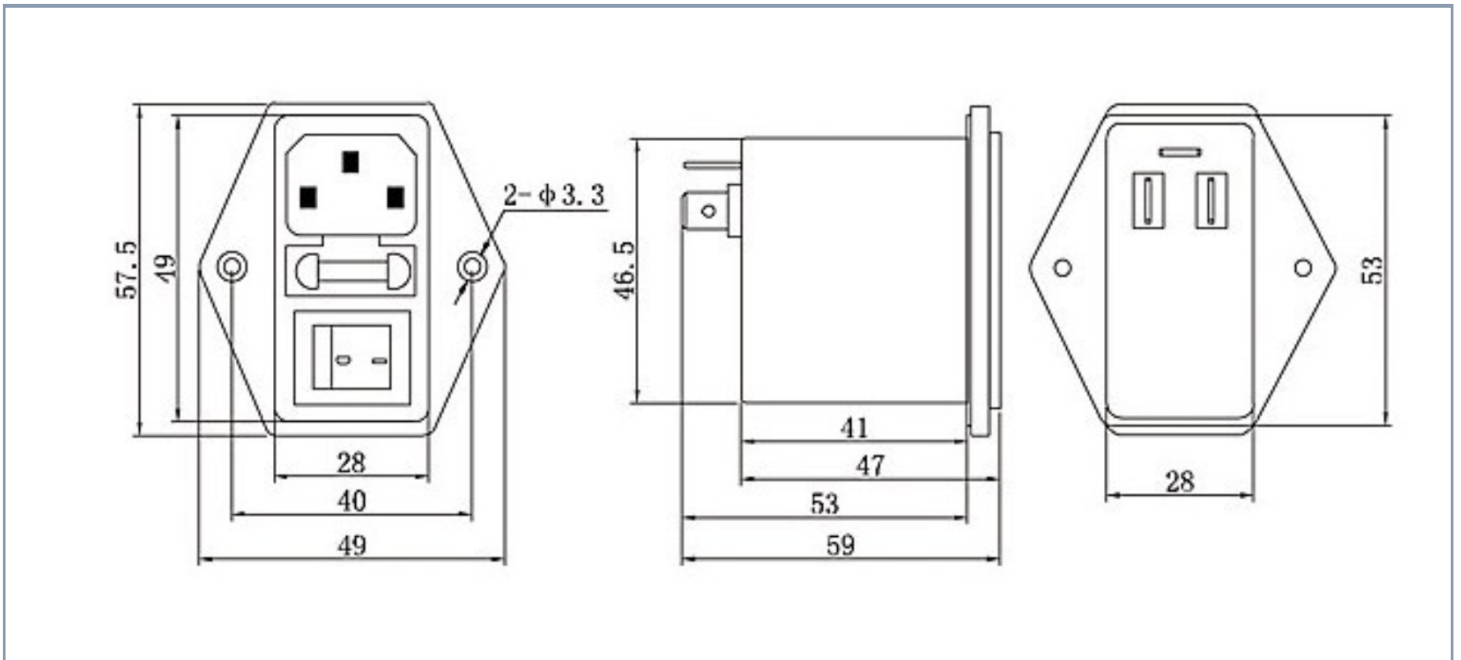


电路图



型号	额定电流	泄漏电流	外壳型号	连接方式		安全认证	备注
				接入	输出		
DBI6-1A	1A	<0.5mA	16	插座	终端	cUL、 CE、ROHS	参数支持 定制
DBI6-3A	3A	<0.5mA	16	插座	终端		
DBI6-6A	6A	<0.5mA	16	插座	终端		
DBI6-10A	10A	<0.5mA	16	插座	终端		

机械制图 (±1mm)



插入损耗-(共模/差模)

