



产品信息

变频器专用滤波器-DF2

产品介绍

安装简单，采用螺栓连接方式，可定制，三极滤波电路设计，抗干扰强，低频性能好，可用于大电流的设备。

技术参数

| | |
|------|--|
| 额定电压 | 250/440VAC |
| 工作频率 | 50/60Hz |
| 测试电压 | 1500VDC(line/line) 2250VAC(line/ground) |
| 绝缘电阻 | >50M @500VDC |
| 温升 | <30 |
| 气候类别 | 25/085/21 |
| 外壳材料 | 铁镀镍 |

认证



产品特性

额定电流: 15A-50A

安装简单，采用螺栓连接方式

三极滤波电路设计，抗干扰强

可按要求定制

行业应用

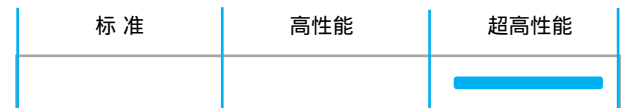
变频调速系统

逆变器

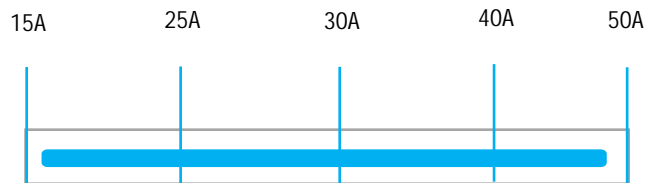
升降系统

伺服系统

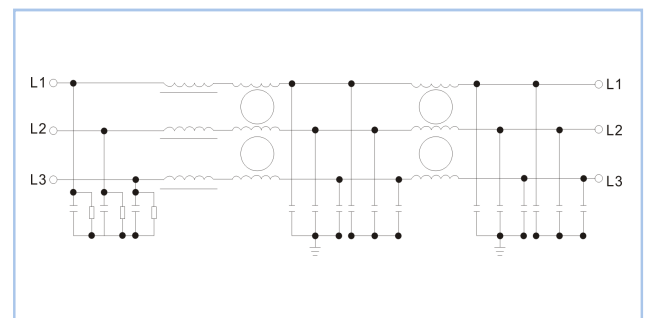
性能指标



额定电流【A】

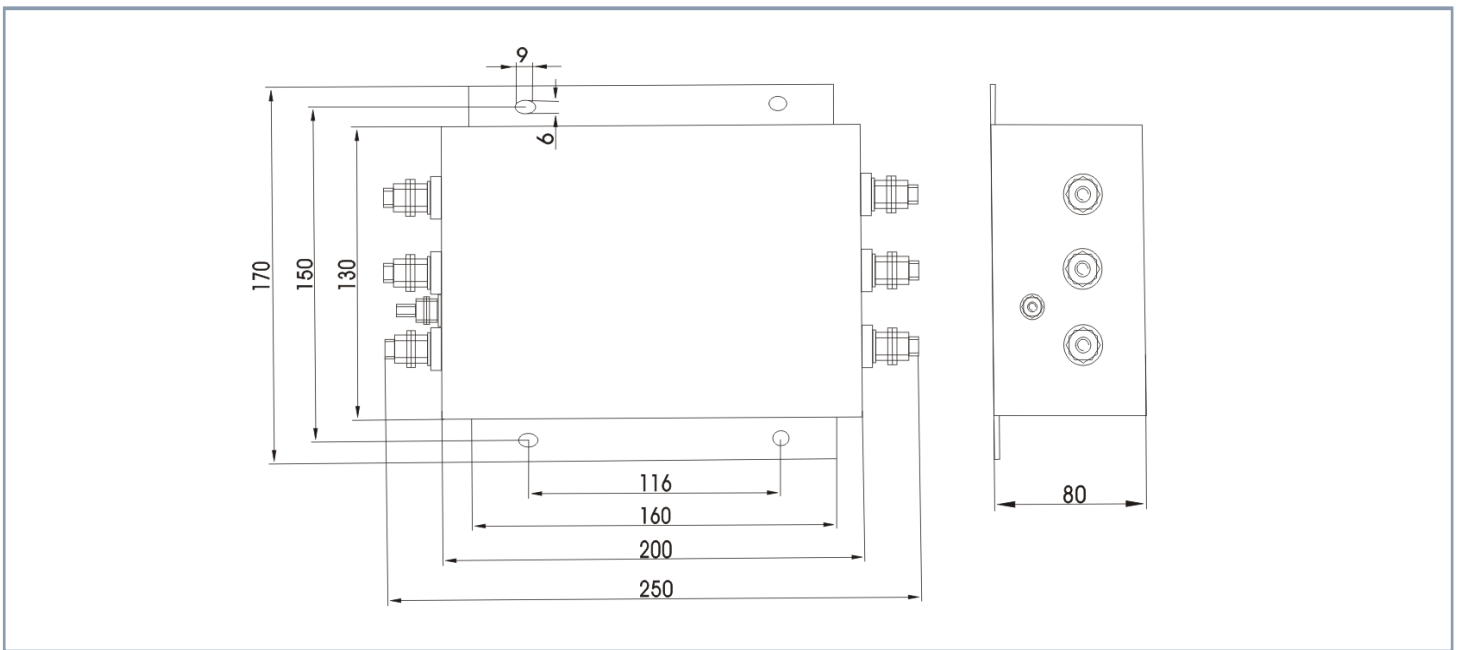


电路图



| 型号 | 额定电流 | 泄漏电流 | 外壳型号 | 连接方式 | | 安全认证 | 备注 |
|---------|------|--------|------|------|----|---------|--------|
| | | | | 接入 | 输出 | | |
| DF2-15A | 15A | <3.0mA | F2 | 螺栓 | 螺栓 | CE、ROHS | 参数支持定制 |
| DF2-25A | 25A | <5.0mA | F2 | 螺栓 | 螺栓 | | |
| DF2-30A | 30A | <5.0mA | F2 | 螺栓 | 螺栓 | | |
| DF2-40A | 40A | <5.0mA | F2 | 螺栓 | 螺栓 | | |
| DF2-50A | 50A | <5.0mA | F2 | 螺栓 | 螺栓 | | |

机械制图(±1mm)



插入损耗-(共模/差模)

